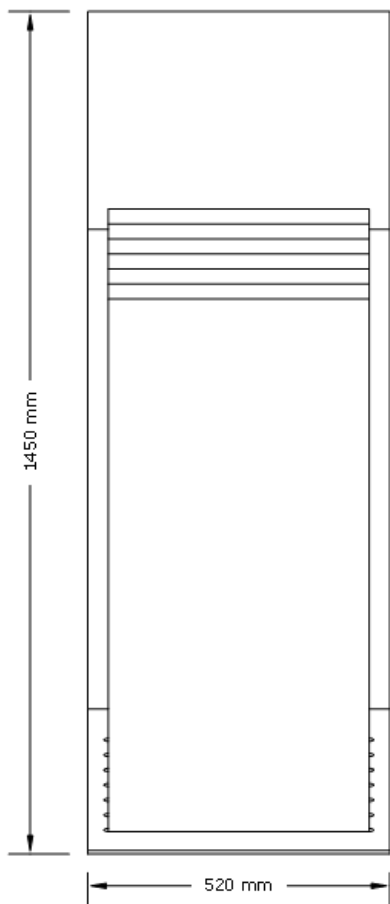
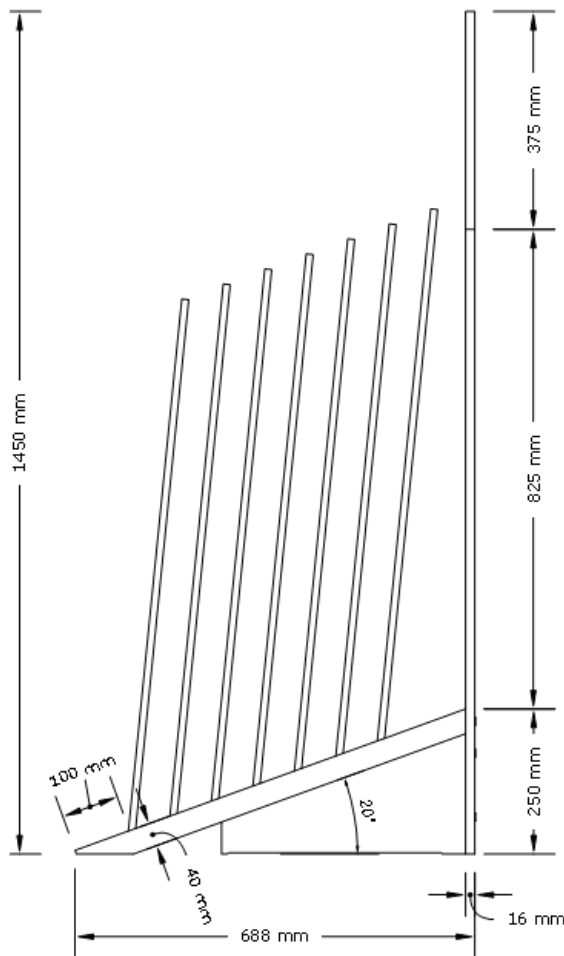


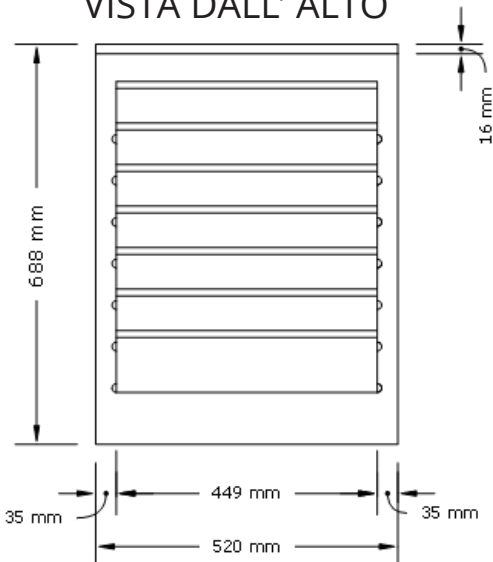
VISTA FRONTALE



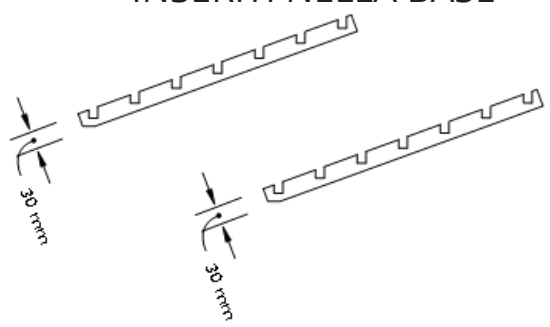
VISTA LATERALE



VISTA DALL'ALTO



2 RINFORZI IN POLIETILENE
INSERITI NELLA BASE



*tutte le misure sono indicate in mm

Dimensioni generali	520 (L) x 688(P) x 1450(H) mm
Capacità	7 pannelli
Materiale espositore	MDF di vari spessori
Finitura	Nobilitato bianco con bordi verniciati
Possibilità di personalizzazione	Stampa su pannello, stampa logo su base
Tipologia Rinforzi	2 Rinforzi sp. 10 mm H 30 mm